



(12)实用新型专利

(10)授权公告号 CN 211620845 U

(45)授权公告日 2020.10.02

(21)申请号 201921262658.4

(22)申请日 2019.08.06

(73)专利权人 浙江尼高纺织品有限公司

地址 314000 浙江省嘉兴市海宁市许村镇  
北园路6号

(72)发明人 陈元峰

(74)专利代理机构 北京盛凡智荣知识产权代理  
有限公司 11616

代理人 戴秀秀

(51)Int.Cl.

D06B 1/02(2006.01)

D06B 23/20(2006.01)

D06B 23/04(2006.01)

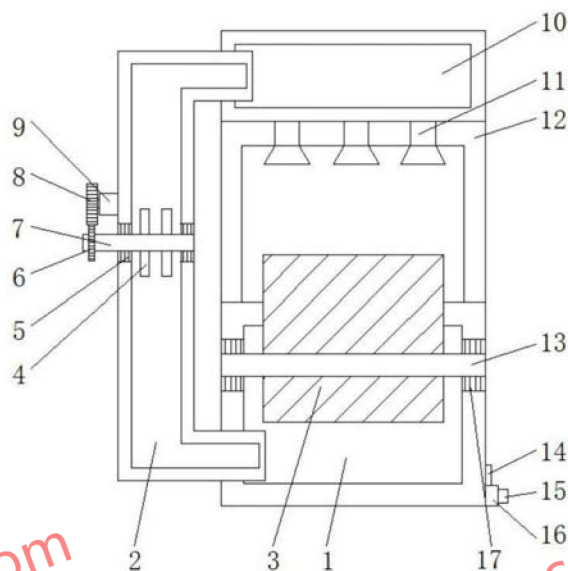
权利要求书1页 说明书4页 附图3页

(54)实用新型名称

一种光触媒纺织品染整装置

(57)摘要

本实用新型公开了一种光触媒纺织品染整装置,包括染整箱,所述染整箱顶端内部贯穿安装有第二随动杆,所述第二随动杆中部表面贯穿安装有第一平整桶,所述染整箱顶端左右两侧表面均固定安装有固定管,每个所述固定管顶端内部均开设有第一限位螺孔,每个所述第一限位螺孔内部贯穿安装有限位螺栓。本实用新型通过调节点位螺栓放入不同位置的第二限位螺孔内部,进而可以调节伸缩杆抽出固定管内部的长度,进而可以调节第一平整桶和第二平整桶之间的间距,使不同直径大小的纺织线都可以被第一平整桶和第二平整桶挤压平整,进而通过挤压平整使后续的染整更加均匀,较为实用,适合广泛推广与使用。



CN 211620845 U

www.zhkxc.com  
山东中康新材料有限公司

www.zhkxc.com  
山东中康新材料有限公司

www.zhkxc.com  
山东中康新材料有限公司

www.zhkxc.com  
山东中康新材料有限公司

www.zhkxc.com  
山东中康新材料有限公司

www.zhkxc.com  
山东中康新材料有限公司

www.zhkxc.com  
山东中康新材料有限公司

www.zhkxc.com  
山东中康新材料有限公司

www.zhkxc.com  
山东中康新材料有限公司

1. 一种光触媒纺织品染整装置,包括染整箱(1),其特征在于:所述染整箱(1)顶端内部贯穿安装有第二随动杆(28),所述第二随动杆(28)中部表面贯穿安装有第一平整桶(18);

所述染整箱(1)顶端左右两侧表面均固定安装有固定管(19),每个所述固定管(19)顶端内部均开设有第一限位螺孔(21),每个所述第一限位螺孔(21)内部贯穿安装有限位螺栓(20),每个所述固定管(19)顶端内部均通过限位螺栓(20)与伸缩杆(23)相连接,每个所述伸缩杆(23)内部均等距开设有若干第二限位螺孔(22),每个所述第二限位螺孔(22)的直径均与第一限位螺孔(21)的直径相同,每个所述第一限位螺孔(21)内侧壁均开设有内螺纹(26),每个所述限位螺栓(20)底端外侧壁均开设有外螺纹(27),所述外螺纹(27)与内螺纹(26)相适配,两个所述伸缩杆(23)顶端表面之间固定安装有连接管(25),所述连接管(25)中部表面固定安装有第二平整桶(24);

所述染整箱(1)底端左侧内部贯穿安装有循环管(2),所述循环管(2)中部左右两侧均固定安装有第一轴承(5),两个所述第一轴承(5)内侧壁之间贯穿安装有第一随动杆(7),所述第一随动杆(7)中部上下两侧均等距固定安装有若干循环扇叶(4),所述第一随动杆(7)左侧顶端镶嵌安装有随动齿轮(6),所述循环管(2)中部左侧表面固定安装有转动电机(9),所述转动电机(9)左侧顶端表面镶嵌安装有传动齿轮(8),所述传动齿轮(8)底端与随动齿轮(6)顶端相啮合;

所述染整箱(1)右侧底端表面固定安装有控制台(16),所述控制台(16)右侧表面固定安装有转动电机控制按钮(15),所述控制台(16)顶端表面固定安装有蓄电池(14)。

2. 根据权利要求1所述的光触媒纺织品染整装置,其特征在于:所述染整箱(1)底端顶部左右两侧表面均固定安装有支撑架(12),所述支撑架(12)顶端表面固定安装有喷洒箱(10),所述喷洒箱(10)底端表面等距贯穿安装有若干喷洒管(11)。

3. 根据权利要求2所述的光触媒纺织品染整装置,其特征在于:所述循环管(2)顶端右侧表面贯穿安装在喷洒箱(10)左侧中端内部,所述循环管(2)底端右侧表面贯穿安装在染整箱(1)左侧中端内部。

4. 根据权利要求1所述的光触媒纺织品染整装置,其特征在于:所述染整箱(1)底端左右两侧内部均固定安装有第二轴承(17),两个所述第二轴承(17)内侧壁贯穿安装有旋转杆(13),所述旋转杆(13)中部表面贯穿安装有旋转绒布桶(3)。

5. 根据权利要求1所述的光触媒纺织品染整装置,其特征在于:所述蓄电池(14)通过输电线与转动电机(9)相连接,所述转动电机控制按钮(15)通过蓄电池(14)与转动电机(9)电性连接。

6. 根据权利要求4所述的光触媒纺织品染整装置,其特征在于:所述循环管(2)和喷洒管(11)均是由塑料材质制成,所述第一随动杆(7)、第二随动杆(28)、支撑架(12)、固定管(19)和连接管(25)均是由碳素钢制成。

## 一种光触媒纺织品染整装置

### 技术领域

[0001] 本实用新型适用于染整装置领域,特别涉及一种光触媒纺织品染整装置

### 背景技术

[0002] 目前,光触媒是一种以纳米级二氧化钛为代表的具有光催化功能的光半导体材料的总称,它涂布于基材表面,在紫外光及可见光的作用下,产生强烈催化降解功能,能有效地降解空气中有毒有害气体,能有效杀灭多种细菌,因此,大量使用在纺织品的染整处理中。

[0003] 但是,由于对于不同直径大小的纺织线,需要喷涂的面积也不同,并且对于一些弯曲的纺织线,由于弯曲后部分的纺织线无法全部进行喷涂,进而影响染整的效果,并且对于纺织线表面的在喷洒过程中,无法均匀的喷洒,同样也会影响喷涂效果。因此,我们提出一种光触媒纺织品染整装置。

### 实用新型内容

[0004] 本实用新型的主要目的在于提供一种光触媒纺织品染整装置,可以有效解决背景技术中的问题。

[0005] 为实现上述目的,本实用新型采取的技术方案为:

[0006] 一种光触媒纺织品染整装置,包括染整箱,所述染整箱顶端内部贯穿安装有第二随动杆,所述第二随动杆中部表面贯穿安装有第一平整桶;

[0007] 所述染整箱顶端左右两侧表面均固定安装有固定管,每个所述固定管顶端内部均开设有第一限位螺孔,每个所述第一限位螺孔内部贯穿安装有限位螺栓,每个所述固定管顶端内部均通过限位螺栓与伸缩杆相连接,每个所述伸缩杆内部均等距开设有若干第二限位螺孔,每个所述第二限位螺孔的直径均与第一限位螺孔的直径相同,每个所述第一限位螺孔内侧壁均开设有内螺纹,每个所述限位螺栓底端外侧壁均开设有外螺纹,所述外螺纹与内螺纹相适配,两个所述伸缩杆顶端表面之间固定安装有连接管,所述连接管中部表面固定安装有第二平整桶;

[0008] 所述染整箱底端左侧内部贯穿安装有循环管,所述循环管中部左右两侧均固定安装有第一轴承,两个所述第一轴承内侧壁之间贯穿安装有第一随动杆,所述第一随动杆中部上下两侧均等距固定安装有若干循环扇叶,所述第一随动杆左侧顶端镶嵌安装有随动齿轮,所述循环管中部左侧表面固定安装有转动电机,所述转动电机左侧顶端表面镶嵌安装有传动齿轮,所述传动齿轮底端与随动齿轮顶端相啮合;

[0009] 所述染整箱右侧底端表面固定安装有控制台,所述控制台右侧表面固定安装有转动电机控制按钮,所述控制台顶端表面固定安装有蓄电池。

[0010] 优选的,所述染整箱底端顶部左右两侧表面均固定安装有支撑架,所述支撑架顶端表面固定安装有喷洒箱,所述喷洒箱底端表面等距贯穿安装有若干喷洒管。

[0011] 优选的,所述循环管顶端右侧表面贯穿安装在喷洒箱左侧中端内部,所述循环管

底端右侧表面贯穿安装在染整箱左侧中端内部。

[0012] 优选的,所述染整箱底端左右两侧内部均固定安装有第二轴承,两个所述第二轴承内侧面贯穿安装有旋转杆,所述旋转杆中部表面贯穿安装有旋转绒布桶。

[0013] 优选的,所述蓄电池通过输电线与转动电机相连接,所述转动电机控制按钮通过蓄电池与转动电机电性连接。

[0014] 优选的,所述循环管和喷洒管均是由塑料材质制成,所述第一随动杆、第二随动杆、支撑架、固定管和连接管均是由碳素钢制成。

[0015] 与现有技术相比,本实用新型具有如下有益效果:

[0016] 1. 本实用新型的光触媒纺织品染整装置,由于在染整箱顶端表面通过限位螺栓将伸缩杆和固定管相连接,可以通过调节限位螺栓放入不同位置的第二限位螺孔内部,进而可以调节伸缩杆抽出固定管内部的长度,进而可以调节第一平整桶和第二平整桶之间的间距,使不同直径大小的纺织线都可以被第一平整桶和第二平整桶挤压平整,进而通过挤压平整使后续的染整更加均匀。

[0017] 2. 本实用新型的光触媒纺织品染整装置,由于在染整箱顶端内部安装有旋转绒布桶,可以通过旋转绒布桶将染整桶内部的光触媒染色品充分染整至纺织线底端表面,并且通过在旋转绒布桶顶端通过喷洒管将喷洒箱内部的光触媒染色品喷洒至纺织线顶端表面进行染整,进而可以均匀对纺织线进行染整。

[0018] 3. 本实用新型的光触媒纺织品染整装置,由于在染整箱右侧通过循环管连接喷洒箱,并且在循环管内部安装有循环扇叶,可以通过转动电机带动循环扇叶进行转动,进而将染整箱内部的多余的光触媒染色品进行循环使用,进而避免光触媒染色品只能一次使用而造成浪费。

## 附图说明

[0019] 图1为本实用新型光触媒纺织品染整装置的底端内部结构示意图;

[0020] 图2为本实用新型光触媒纺织品染整装置的顶端内部结构示意图;

[0021] 图3为本实用新型光触媒纺织品染整装置的正视结构示意图。

[0022] 附图标记:1、染整箱;2、循环管;3、旋转绒布桶;4、循环扇叶;5、第一轴承;6、随动齿轮;7、第一随动杆;8、传动齿轮;9、转动电机;10、喷洒箱;11、喷洒管;12、支撑架;13、旋转杆;14、蓄电池;15、转动电机控制按钮;16、控制台;17、第二轴承;18、第一平整桶;19、固定管;20、限位螺栓;21、第一限位螺孔;22、第二限位螺孔;23、伸缩杆;24、第二重压桶;25、连接管;26、内螺纹;27、外螺纹;28、第二随动杆。

## 具体实施方式

[0023] 为使本实用新型实现的技术手段、创作特征、达成目的与功效易于明白了解,下面结合具体实施方式,进一步阐述本实用新型。

[0024] 如图1-3所示,一种光触媒纺织品染整装置,包括染整箱1,所述染整箱1顶端内部贯穿安装有第二随动杆28,所述第二随动杆28中部表面贯穿安装有第一平整桶18;

[0025] 所述染整箱1顶端左右两侧表面均固定安装有固定管19,每个所述固定管19顶端内部均开设有第一限位螺孔21,每个所述第一限位螺孔21内部贯穿安装有限位螺栓20,每

个所述固定管19 顶端内部均通过限位螺栓20与伸缩杆23相连接,每个所述伸缩杆23内部均等距开设有若干第二限位螺孔22,每个所述第二限位螺孔22的直径均与第一限位螺孔21的直径相同,每个所述第一限位螺孔21内侧壁均开设有内螺纹26,每个所述限位螺栓20底端外侧壁均开设有外螺纹27,所述外螺纹27与内螺纹26相适配,两个所述伸缩杆23顶端表面之间固定安装有连接管25,所述连接管 25中部表面固定安装有第二平整桶24;

[0026] 所述染整箱1底端左侧内部贯穿安装有循环管2,所述循环管2中部左右两侧均固定安装有第一轴承5,两个所述第一轴承5内侧壁之间贯穿安装有第一随动杆7,所述第一随动杆7中部上下两侧均等距固定安装有若干循环扇叶4,所述第一随动杆7左侧顶端镶嵌安装有随动齿轮6,所述循环管2中部左侧表面固定安装有转动电机9,所述转动电机9左侧顶端表面镶嵌安装有传动齿轮8,所述传动齿轮8底端与随动齿轮6顶端相啮合;

[0027] 所述染整箱1右侧底端表面固定安装有控制台16,所述控制台16右侧表面固定安装有转动电机控制按钮15,所述控制台16 顶端表面固定安装有蓄电池14。

[0028] 本实施例中如图1和图2所示,通过调节限位螺栓20放入不同位置的第二限位螺孔22内部,进而可以调节伸缩杆23抽出固定管19内部的长度,进而可以调节第一平整桶18和第二平整桶21 之间的间距,使不同直径大小的纺织线都可以被第一平整桶18和第二平整桶21挤压平整,进而通过挤压平整使后续的染整更加均匀,并且通过转动电机9带动循环扇叶4进行转动,进而将染整箱 1内部的多余的光触媒染品进行循环使用,进而避免光触媒染品只能一次使用而造成浪费。

[0029] 其中,所述染整箱1底端顶部左右两侧表面均固定安装有支撑架12,所述支撑架12顶端表面固定安装有喷洒箱10,所述喷洒箱 10底端表面等距贯穿安装有若干喷洒管11。

[0030] 本实施例中如图1所示,通过喷洒管11将喷洒箱10内部的光触媒染色品喷洒至纺织线顶端表面进行染整,进而可以均匀对纺织线进行染整。

[0031] 其中,所述循环管2顶端右侧表面贯穿安装在喷洒箱10左侧中端内部,所述循环管2底端右侧表面贯穿安装在染整箱1左侧中端内部。

[0032] 本实施例中如图1所示,便于将染整箱1内部的染整品进行循环至喷洒箱10内部。

[0033] 其中,所述染整箱1底端左右两侧内部均固定安装有第二轴承 17,两个所述第二轴承17内侧壁贯穿安装有旋转杆13,所述旋转杆13中部表面贯穿安装有旋转绒布桶3。

[0034] 本实施例中如图1和图3所示,通过旋转绒布桶3将染整箱1 内部的光触媒染色品充分染整至纺织线底端表面。

[0035] 其中,所述蓄电池14通过输电线与转动电机9相连接,所述转动电机控制按钮15通过蓄电池14与转动电机9电性连接。

[0036] 本实施例中如图1所示,通过转动电机控制按钮15对转动电机9进行控制,可以降低控制难度。

[0037] 其中,所述循环管2和喷洒管11均是由塑料材质制成,所述第一随动杆7、第二随动杆28、支撑架12、固定管19和连接管25 均是由碳素钢制成。

[0038] 本实施例中如图1和图2所示,塑料材质可以减轻本装置整体的重量,便于使用者对本装置进行搬运,并且碳素钢材质具有强度高,塑性韧性好,并且焊接性能好。

[0039] 需要说明的是,本实用新型为一种光触媒纺织品染整装置,包括染整箱1、循环管2、旋转绒布桶3、循环扇叶4、第一轴承5、随动齿轮6、第一随动杆7、传动齿轮8、转动电机9、

喷洒箱 10、喷洒管11、支撑架12、旋转杆13、蓄电池14、转动电机控制按钮15、控制台16、第二轴承17、第一平整桶18、固定管19、限位螺栓20、第一限位螺孔21、第二限位螺孔22、伸缩杆23、第二重压桶24、连接管25、内螺纹26、外螺纹27、第二随动杆 28, 部件均为通用标准件或者本领域技术人员知晓的部件, 其结构和原理都为本技术人员均可通过技术手册得知或通过常规实验方法获知, 工作时, 旋转抽出限位螺栓20, 调节伸缩杆23的长度, 将所需染整的纺织线表面紧贴在第一平整桶18和第二平整桶21表面, 再将限位螺栓20放入相应的第二限位螺孔22内部, 再将纺织线底端表面紧贴在旋转绒布桶3表面, 将所需的染色光触媒注入染整箱1内部, 按下转动电机控制按钮15, 打开转动电机9, 对染整箱1内部的染色光触媒进行循环, 相较于传统的染整装置, 本装置通过调节限位螺栓20放入不同位置的第二限位螺孔22内部, 进而可以调节伸缩杆23抽出固定管19内部的长度, 进而可以调节第一平整桶18和第二平整桶21之间的间距, 使不同直径大小的纺织线都可以被第一平整桶18和第二平整桶21挤压平整, 进而通过挤压平整使后续的染整更加均匀, 并且通过转动电机9带动循环扇叶4 进行转动, 进而将染整箱1内部的多余的光触媒染品进行循环使用, 进而避免光触媒染品只能一次使用而造成浪费。

[0040] 以上显示和描述了本实用新型的基本原理和主要特征和本实用新型的优点。本行业的技术人员应该了解, 本实用新型不受上述实施例的限制, 上述实施例和说明书中描述的只是说明本实用新型的原理, 在不脱离本实用新型精神和范围的前提下, 本实用新型还会有各种变化和改进, 这些变化和改进都落入要求保护的本实用新型范围内。本实用新型要求保护范围由所附的权利要求书及其等效物界定。

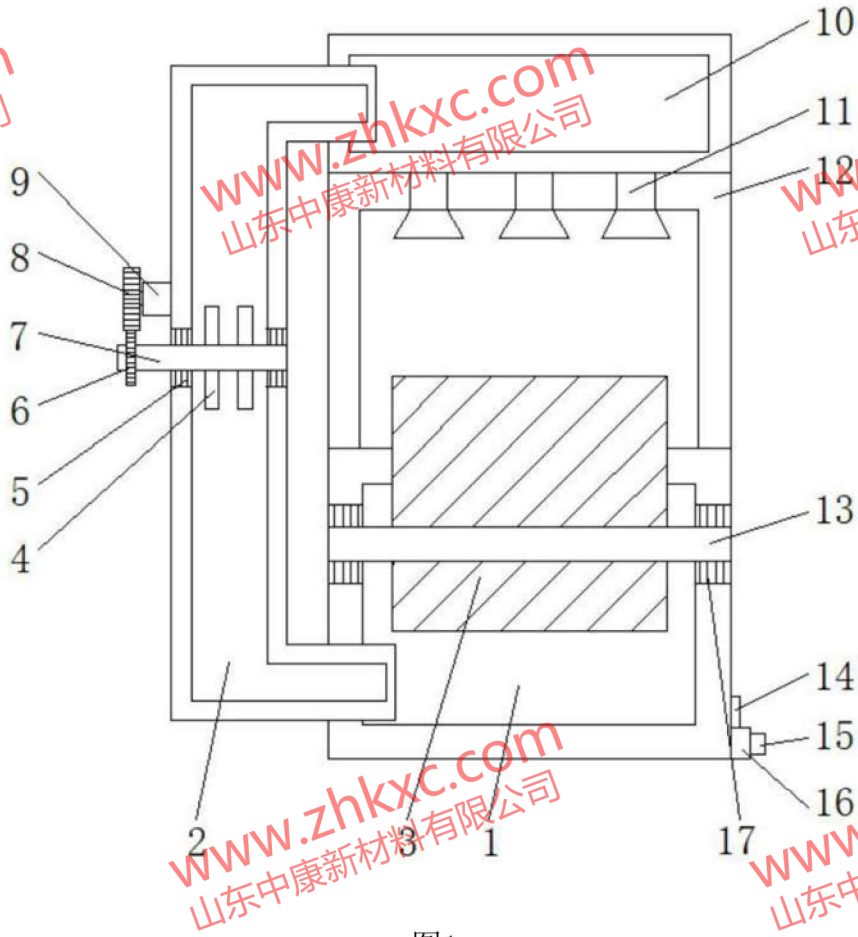


图1

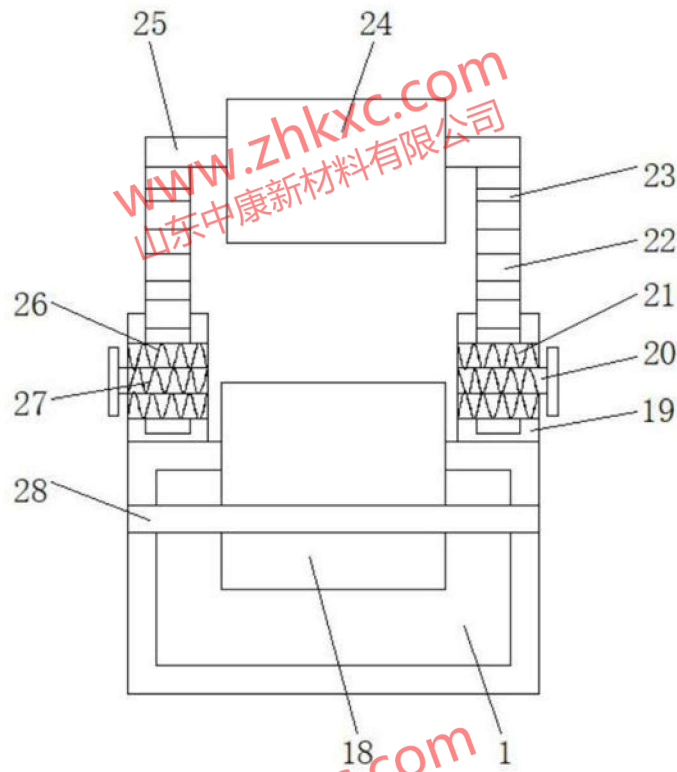


图2



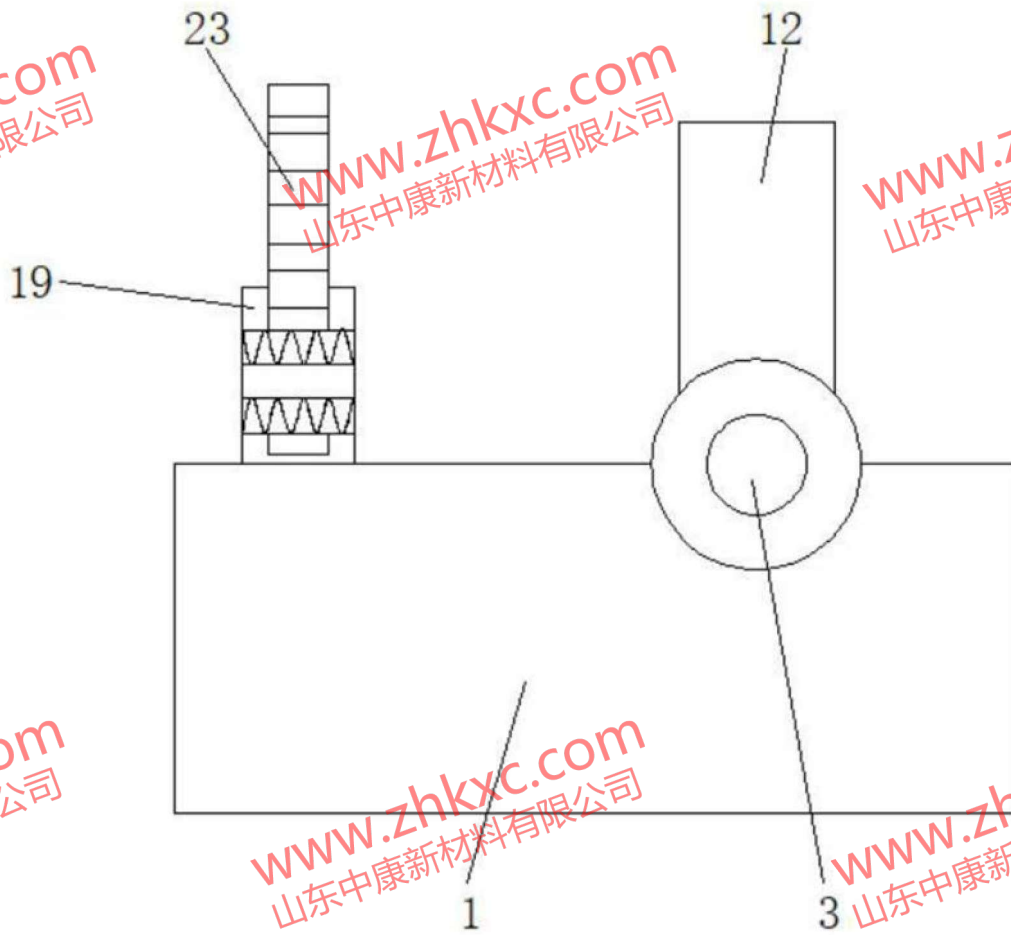


图3